

Stocked, Distributed, and Supported by

SENSORS
INCORPORATED

507 Kelsey Street • Delano, MN 55328
Phone 763-972-1040 Fax 763-972-1041
Toll Free 888-920-0939
Sensorsincorporated.com

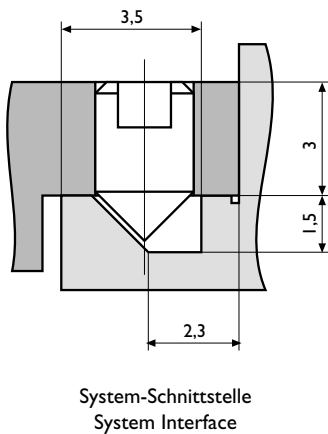
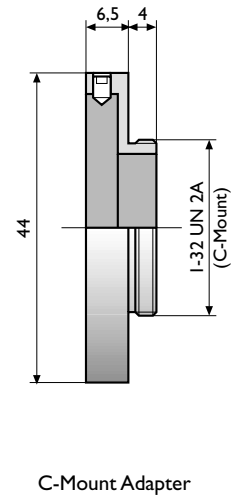
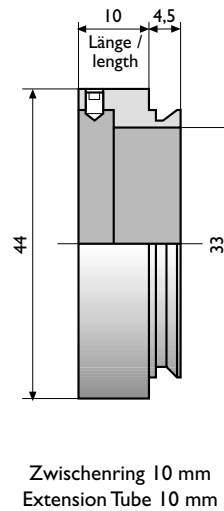
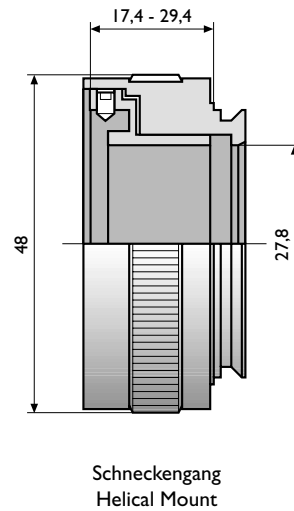
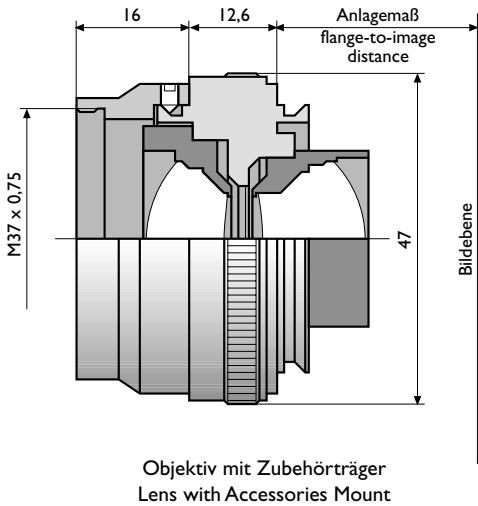


Makro-System / Macro System

Das kompakte und robuste Makro-System, bestehend aus SCHNEIDER Vergrößerungsobjektiven im Spezial-Blendenkörper, Schnecken-gang, Zwischenringen und Kamera-Adaptern, ermöglicht Nah- und Makroaufnahmen in ausgezeichneter Bildqualität. Das System ist an eine Vielzahl von Kameras adaptierbar und sowohl für fotografische, als auch für industrielle und wissenschaftliche Anwendungen geeignet. Für vergrößernde Abbildungen lassen sich die Objektive ohne zusätzliches Zubehör auch in Retro-stellung einsetzen.

The compact and robust Macro System, consisting of SCHNEIDER enlarging lenses in a special diaphragm body, helical mount, extension rings and camera adapters, is the best choice for close-up and macro images of outstanding quality. The system can be adapted on many different cameras for photographic, industrial and scientific applications. The lenses can be mounted in reverse position for enlarged imaging without any additional accessory.

Makro-System / Macro System



Konventionelle Aufnahmeobjektive sind in der Regel für Abbildungen im Maßstabsbereich von 1:∞ bis ca. 1:10 geeignet. Bei größeren Abbildungsmaßstäben läßt die optische Leistung dieser Objektive naturgemäß deutlich nach. Auch sogenannte Makro-Objektive, die für Abbildungsmaßstäbe von unendlich bis 1:2 oder 1:1 korrigiert sind, stellen einen optischen Kompromiß dar.

Das Makro-System ermöglicht die Verwendung von Vergrößerungsobjektiven für Nah- und Makroaufnahmen in höchster Bildqualität. Diese Objektive sind ausschließlich für den Nahbereich, also für einen Maßstabsbereich von ca. 1:20 bis 1:1, korrigiert.

Die einheitliche Schnittstelle mit drei in eine umlaufende Nut eingreifenden Madenschrauben garantiert eine stabile und dauerhafte Verbindung und ermöglicht vielfältige Kombinationen der einzelnen Komponenten - bis hin zur Retrostellung der Objektive für vergrößernde Abbildungen.

Aufgrund der mechanischen Stabilität ist das System auch besonders für den industriellen Einsatz geeignet.

Normal lenses used for photography typically produce good imagery in the range of 1:∞ to about 1:10. With larger magnifications, the optical performance of these lenses falls off considerably. Even so-called macro lenses, which are corrected for magnifications from 1:∞ to 1:2 or 1:1, are an optical compromise.

The Macro System enables the use of Schneider enlarging lenses to capture the highest quality close-up and macro images. These lenses are designed exclusively for close-up scales of about 1:20 to 1:1.

The Macro System provides an uniform interface with 3 lock-screws that engage into a groove. This guarantees a stable and durable connection and makes it possible to use multiple combinations of the individual components. It also permits the reversal of the lenses for magnified images.

Due to the good mechanical stability, the Macro System is also very suitable for industrial use.

Systemkomponenten / System Components

Objektiv

Die optischen Baugruppen der Vergrößerungsobjektive sind in einen kompakten und robusten Blendenkörper eingeschraubt, der eine Feststellung der Blende und die Verwendung von Zubehör, z.B. Filtern, ermöglicht. Durch die beidseitig identische Schnittstelle sind die Objektive auch für vergrößernde Abbildungen in Retrostellung verwendbar. Zur Auswahl stehen acht Objektive mit Brennweiten von 28 mm bis 90 mm.

Schneckengang Unifoc 12

Vergrößerungsobjektive besitzen keine Fokussiervorrichtung, da sie über einen Balgenauszug am Vergrößerungsgerät scharfgestellt werden. Bei Verwendung als Aufnahmeobjektiv an einer Kamera wird daher eine Einstellschnecke benötigt. Der Schneckengang Unifoc 12 ermöglicht bei äußerst kompakten Abmessungen einen Hub von 12 mm und läßt sich ebenfalls mit einer Feststellschraube sichern.

In der kürzesten Einstellung beträgt die Länge 17,4 mm, voll ausgefahren 29,4 mm.

Zwischenringe

Im Gegensatz zu fotografischen Klein- und Mittelformatobjektiven haben Vergrößerungsobjektive kein festes Anlagemaß, d.h. der Abstand von Objektiv zu Kamera ist bei gleichem Abbildungsmaßstab für jedes Objektiv unterschiedlich. Auch Kameras unterscheiden sich durch Ihre Auflagemaße, so daß die bildseitige Auszugslänge der Objektive an die jeweilige Abbildungsaufgabe angepaßt werden muß. Dies geschieht über beliebig kombinierbare Zwischenringe in verschiedenen Längen, die zwischen Objektiv und Kamera montiert werden. Es stehen sechs Zwischenringe von 6 mm bis 75 mm zur Verfügung.

Kamera-Adapter

Die Kamera-Adapter dienen zum Anschluß des Systems an die unterschiedlichen Kameramodelle. Die erhältlichen Ausführungen und die jeweilige Auszugsverlängerung sind der Tabelle auf der letzten Seite zu entnehmen.

Lens

The optical components of the enlarging lenses are screwed into a compact and robust diaphragm body, which makes it possible to adjust and to lock the aperture and to use accessories such as filters. Because the interface is identical on both sides, the lenses can be reversed for magnifying images. Eight lenses are available, with focal lengths from 28 mm to 90 mm.

Unifoc 12 Helical Mount

Enlarging lenses have no built-in helicoid, because they are usually focused using a bellows on the enlarger. Therefore, in order to focus an enlarging lens when it is used on a camera, a helical mount is needed. The Unifoc 12 Helical Mount makes this possible. It is extremely compact with 12 mm of displacement. In the shortest setting, the length is 17.4 mm, and fully extended it is 29.4 mm. It comes complete with a focus locking screw.

Extension tubes

Unlike small and medium format photographic lenses, enlarging lenses have no fixed flange-to-image distances. The distance from the lens to the camera is different for each lens with the same imaging dimensions. Cameras differ also in their back focal lengths, which means that the extension length of the lenses on the image side must be adapted to the current image task. This is done with extension tubes, which can be combined in different lengths. They are installed between the lens and the camera. Six extension tubes are available, from 6 mm to 75 mm.

Camera adapters

Special camera adapters are available that connect the Macro System interface to a variety of camera mounts. Types and extensions are shown in the table on the last page.



Apo-Componon 2,8/40



Unifoc 12



Zwischenring / Extension tube 50 mm



Zwischenring / Extension tube 6 mm



C-Mount-Adapter

Auswahl der Komponenten / Selection of Components

Beispiel / Example

Objekt / Object: 20 mm x 15 mm
 Sensor: 8,8 mm x 6,6 mm
 Abstand / Distance OO': ≈ 240 mm
 Kameraanschluß/Camera mount: C-Mount
 Auflagemaß / Back focal length: 17,52 mm

Berechnung des Abbildungsmaßstabs Calculation of magnification

$$\beta' = -8,8 \text{ mm} / 20 \text{ mm} = -0,44$$

Auswahl des Objektivs Choosing the lens

Componon-S 2,8/50 $\text{OO}' \approx 230$ mm

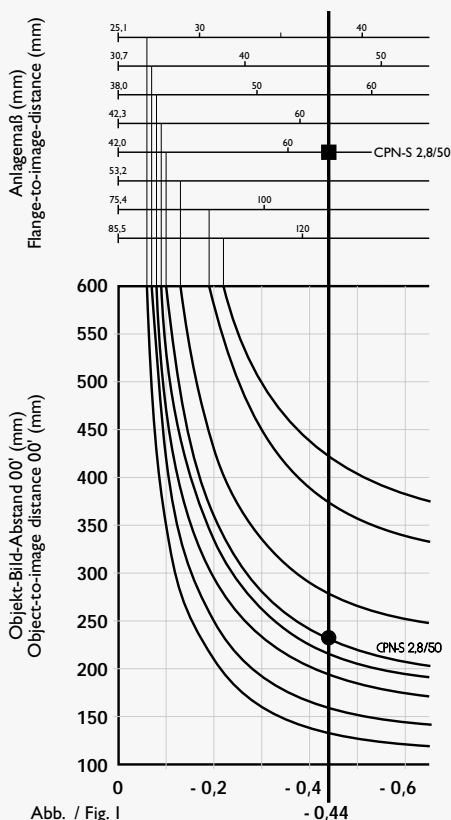


Abb. / Fig. I
 Anlagemaß / Flange-to-image distance ≈ 64 mm

Länge der Zwischenringe length of the extension tube

$$L = 64 - (17,52 + 6,5 + 23,4) \text{ mm} = 16,58 \text{ mm}$$

(z.B. 2 Zwischenringe 8 mm = 16 mm)
 (For Example, 2 ext. tubes 8 mm = 16 mm)

Ein komplettes System besteht aus **Objektiv, Einstellschnecke, Kamera-Adapter** und eventuell einem oder mehreren **Zwischenringen**.

Durch die Abbildungsaufgabe vorgegeben sind in der Regel der **Abbildungsmaßstab β'** , definiert als negatives Verhältnis von Bild- zu Objektgröße, und der **Objekt-Bild-Abstand OO'** (Abstand zwischen Objekt und Sensor/Film). Abbildung I auf Seite 6 zeigt den Zusammenhang von Abbildungsmaßstab und Objekt-Bild-Abstand für die einzelnen Objektive in Normalstellung.

Für vergrößernde Abbildungen ($\beta' = -1 \dots -5$) wird empfohlen, das **Objektiv in Retrostellung**, also mit der Frontseite zur Kamera montiert, zu verwenden. Für diesen Fall ist Abbildung II auf Seite 7 zu beachten!

Mit Hilfe der Kurven in Abbildung I bzw. II wird ein Objektiv ausgewählt, das beim vorliegenden Abbildungsmaßstab einen geeigneten Objekt-Bild-Abstand aufweist (●). Das zur Auswahl der Zwischenringe benötigte Anlagemaß (Abstand der Objektivanlagefläche zum Sensor/Film) erhält man, indem beim vorliegenden Abbildungsmaßstab eine senkrechte Linie nach oben verlängert und der Wert an der Maßlinie des ausgewählten Objektivs abgelesen wird (■).

Das Anlagemaß setzt sich zusammen aus dem Auflagemaß der Kamera (Abstand des Sensors bzw. Films zur Anlagefläche der Kamera) und der Längen des Kamera-Adapters, des Schneckengangs und der eventuell erforderlichen Zwischenringe.

Um in beide Richtungen Einstellreserven zu haben, sollte man bei der Berechnung von einer mittleren Länge des Schneckengangs ausgehen. Diese beträgt 23,4 mm.

Die Länge der Zwischenringe ergibt sich, wenn vom Anlagemaß die bekannten Größen Auflagemaß der Kamera, Länge des Adapters (s. Tab. Seite 8) und mittlere Länge des Schneckengangs abgezogen werden.

A complete system consists of a **lens, an adjusting helical focus mount, a camera adapter** and possibly one or more **extension tubes**.

As a rule, the **magnification β'** , defined as the negative ratio of image size to object size, and the **object-to-image distance OO'** , the distance between the object and the sensor/film, are specified by the imaging task. Figure I on page 6 shows the relationship between the magnification and the object-to-image distance for the individual lenses at the normal setting.

For enlarged images ($\beta' = -1 \dots -5$) it is recommended that the lens is used in its **reversed position**; that is with the front mounted toward the camera. In this case, Figure II on page 7 must be taken into consideration!

Based on the information in Figure I or II, a lens can be selected that has a suitable object-to-image distance for the required magnification (●). The flange-to-image distance (the distance of the mounting surface of the lens from the sensor/film) needed for selecting required extension tubes, is obtained by extending a perpendicular line upward on the current image scale and reading the value on the measurement line of the selected lens (■).

This value is made up of the flange-to-image distance of the camera (the distance of the sensor/film from the mounting surface of the camera) and the individual lengths of the camera adapter, helical mount and any possibly needed extension tubes.

In order to have reserve focus adjustment available, the calculation should start out from a helical mount in mid position (23.4 mm with +/-6 mm of focus travel).

The length of the extension tube is therefore obtained by deducting the known flange-to-image distance of the camera, the length of the adapter (see page 8), and the average length of the helical mount from the flange-to-image distance.

Ergibt die Rechnung einen negativen Wert zwischen 0 und -6 mm, läßt sich die Abbildungsaufgabe trotzdem mit dem gewählten Objektiv lösen, indem man den Schnecken-gang nicht in einer mittleren Stellung beläßt, sondern ihn auf eine kürzere Stellung ein-stellt. Ist der Wert größer als 6 mm negativ, muß ein Objektiv mit längerer Brennweite gewählt werden, das dann bei gleichem Abbildungsmaßstab ein längeres Anlagemaß besitzt. Es ist allerdings zu beachten, daß sich dann automatisch auch der Objekt-Bild-Abstand entsprechend Abbildung I oder II vergrößert.

Weitergehende Möglichkeiten zur Ab-schätzung der Abbildungsverhältnisse bietet das separat erhältliche Windows-Programm Gaussopt, das neben der Auswahl der richtigen Brennweite u.a. auch die Berechnung der Schärfentiefe und die Bildkreis-kontrolle ermöglicht.

Montagehinweis

Wegen der großen Frontlinsendurch-messer muß in Retrostellung in jedem Fall ein Zwischenring mit folgender Mindestlänge zwischen Objektiv und Schnecken-gang montiert sein:

CPN 2,8/28 - Apo-CPN 4,0/60	8 mm
CPN-S 4,0/80	10 mm
Apo-CPN 4,5/90	25 mm

Beim Apo-Componon 4,5/90 sind auch in Normalstellung Zwischenringe von mindestens 18 mm Länge zwischen Objektiv und Schnecken-gang erforderlich.

Um auch bei abgenommenem Schriftring Objektivtyp und Einbaurichtung eindeutig identifizieren zu können, sind die Hinter-glieder aller Objektive mit Öffnung und Brennweite gekennzeichnet.

Blendeneinstellung

Da die Anfangsöffnungen der einzelnen Objektive unterschiedlich sind, trägt der Blendenring der Objektive einheitlich die Ziffern von 1 bis 6. In Stellung 1 ist die Blende voll geöffnet. Mit jeder weiteren Ziffer wird die Blende um einen Blendenwert geschlossen. Halbe Blendenwerte sind mit einem Punkt gekennzeichnet.

If the calculation produces a negative value between 0 and -6 mm, then the imaging task can still be achieved with the selected lens, by changing the helical mount from its middle position to a shorter setting. If the value is more than -6 mm negative, the imaging task cannot be accomplished with the selected lens. In this event, a lens with a longer focal length must be selected. This lens will have a longer flange-to-image distance for the same magnification. It must, however, be taken into account that the object-to-image distance is then also increased in accordance with Figure I or II.

Further possibilities for evaluating the imaging relationships are offered by the separately available Windows program Gaussopt, which selects the correct focal length and, among other things, also makes it possible to calculate the depth of field and the image circle.

Installation

Due to the large diameter of the front lenses, an extension tube with the following minimum length must be installed between the lens and the helical mount, when the lens is used in the reverse position:

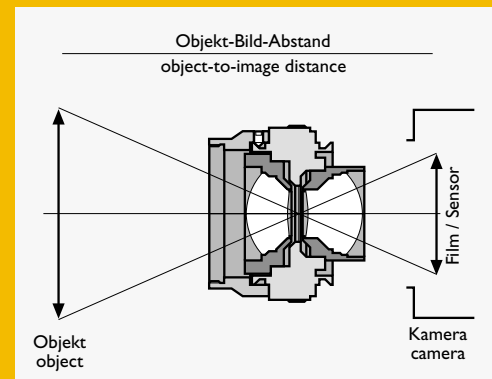
CPN 2.8/28 - Apo-CPN 4.0/60	8 mm
CPN-S 4.0/80	10 mm
Apo-CPN 4.5/90	25 mm

As a result of the long rear mount of the Apo-Componon 4.5/90, extension tubes at least 18 mm long must always be installed between the lens and the helical mount.

In order to identify lens type and mounting position while the accessories ring is removed, all lenses are designated with aperture and focal length at their rear mount.

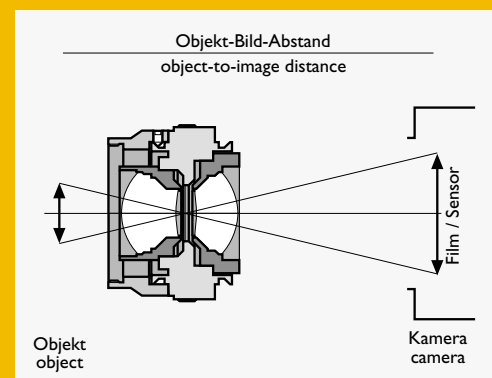
Aperture Adjustment

Since the fullest aperture openings of the individual lenses differ, the aperture rings of all the lenses are uniformly marked 1 to 6. In position 1, the aperture is fully opened. Each higher number closes the aperture by exactly one f /stop. Half f /stops are designated with a dot.



Objektiv in Normalstellung, verkleinernde Abbildung

Lens in normal position, minified image



Objektiv in Retrostellung, vergrößernde Abbildung

Lens in reverse position, magnified image

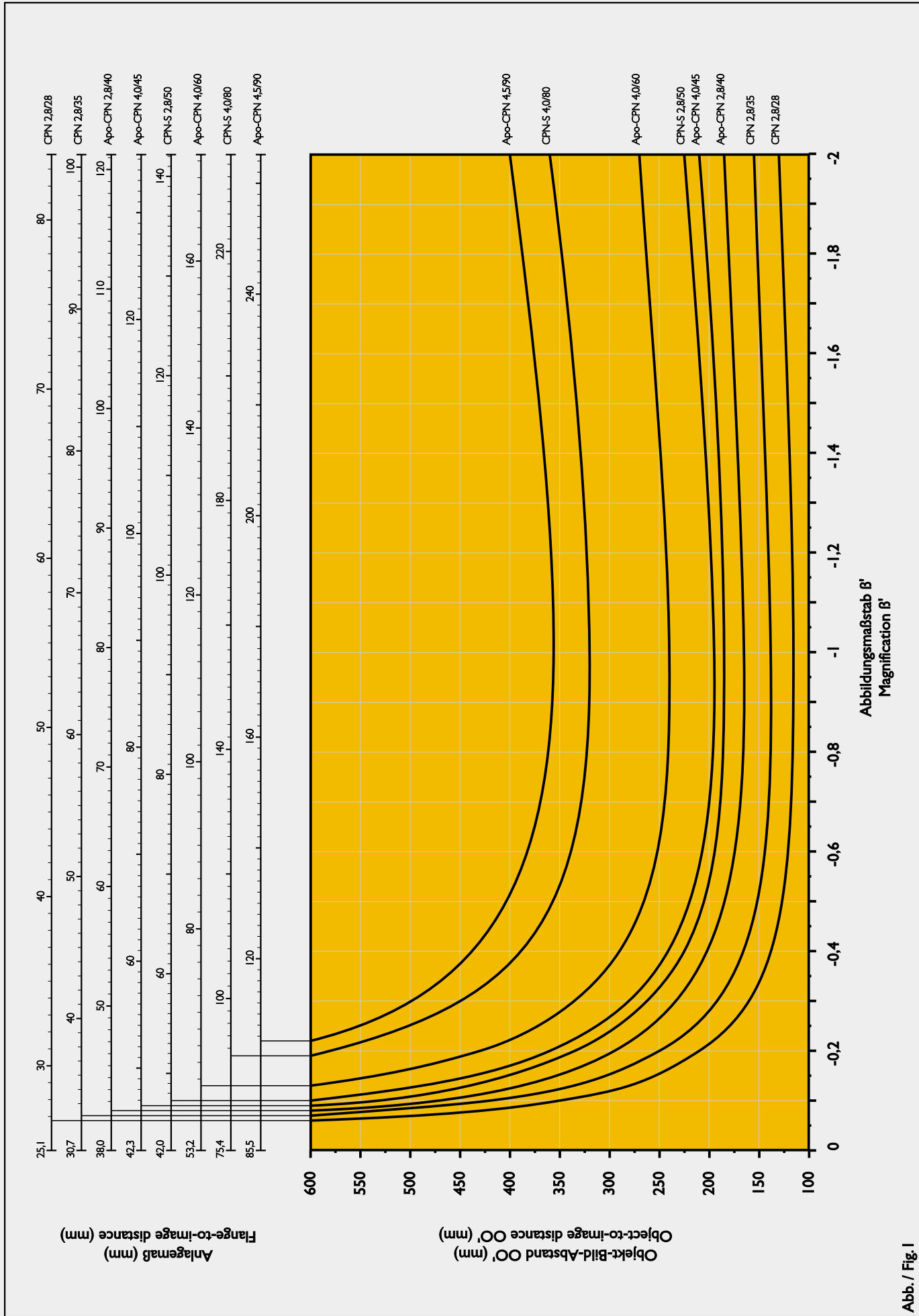


Abb./ Fig. I

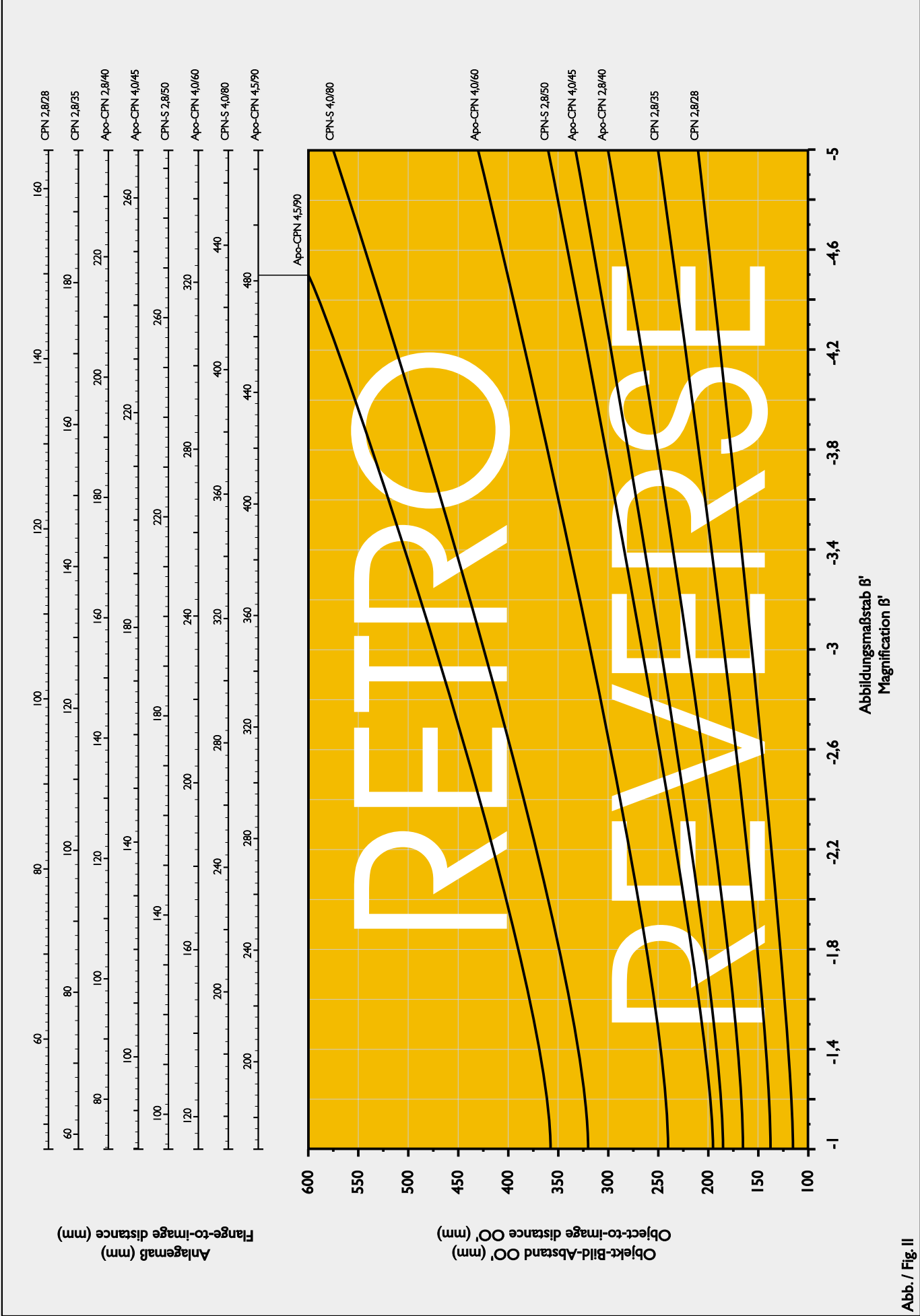


Abb. / Fig. II

Objektive mit V-Anschluß / Lenses with V-Mount

		Nomineller Bildkreisdurchmesser / Nominal image circle diameter	Länge / Length	max. Durchmesser / max. Diameter	Anlagemaß bei ∞ / Flange-to-image distance at ∞	Art.-Nr. / Code No.
neu/new	Componon 2,8/28	30,0 mm *	33,1 mm	47 mm	25,13 mm	14794
	Componon 2,8/35	32,5 mm *	36,5 mm	47 mm	30,75 mm	14792
	Apo-Componon 2,8/40	43,2 mm	39,1 mm	47 mm	38,11 mm	14798
	Apo-Componon 4,0/45	43,2 mm	36,5 mm	47 mm	42,35 mm	14783
	Componon-S 2,8/50	43,2 mm	39,3 mm	47 mm	42,00 mm	14796
	Apo-Componon 4,0/60	60,0 mm	41,8 mm	47 mm	53,29 mm	14802
	Componon-S 4,0/80	80,6 mm	39,6 mm	47 mm	75,45 mm	14780
	Apo-Componon 4,5/90	87,8 mm	48,0 mm	47 mm	85,51 mm	14767
	Componon-S 5,6/100	108,0 mm	40,1 mm	47 mm	95,87 mm	35142
	Apo-Componon 5,6/80**	141,0 mm (1:1)	47,0 mm	47 mm	158,22 mm (1:1)	35145

Zubehörgewinde / Accessories thread: M 37 x 0,75

*) Blende 2,8 nur bis 11 mm (2/3") empfohlen / Aperture 2.8 recommended only for maximum diameter of 11 mm (2/3")

**) für Abbildungsmaßstäbe 1:4 - 4:1 / for close-up scales 1:4 - 4:1

Schneckenang / Helical Mount

	Anschluß / Mount	max. Durchmesser / max. Diameter	Auszugsverlängerung / Extension	Art.-Nr. / Code No.
Makro-Unifoc 12	V / V	48 mm	17,4 mm – 29,4 mm	11726

Variabler Zwischenring / Variable Extension Tube

	Anschluß / Mount	max. Durchmesser / max. Diameter	Auszugsverlängerung / Extension	Art.-Nr. / Code No.	
neu/new	Makro-Unifoc 6	V / V	48 mm	17,4 mm – 23,4 mm	36464

Zubehör / Accessories

	Anschluß / Mount	max. Durchmesser / max. Diameter	Auszugsverlängerung / Extension	Art.-Nr. / Code No.	
Zwischenring / Extension Tube	6 mm	V / V	44 mm	6 mm	20176
	8 mm	V / V	44 mm	8 mm	20177
	10 mm	V / V	44 mm	10 mm	20178
	25 mm	V / V	44 mm	25 mm	20179
	50 mm	V / V	44 mm	50 mm	20154
	75 mm	V / V	44 mm	75 mm	20155
Montagesatz / Assembly Kit	Schrauben u. Inbus-Schlüssel / Screws and Allen Key (Ersatz / Spare)			20042	

Adapter (Bajonett / Bayonet)

Typ / Type V / ...	Auszugsverlängerung / Extension	Art.-Nr. / Code No.
Canon	13,8 mm	21623
Contax/Yashica	10,3 mm	21653
Pentax K	10,3 mm	21601
Leica	8,8 mm	25771
Minolta AF	11,3 mm	21691
Minolta MD	12,3 mm	21613
Nikon	9,3 mm	21610
Olympus	9,8 mm	21657
Rollei	11,3 mm	21609

Adapter (Gewinde / Thread)

Typ / Type V / ...	Auszugsverlängerung / Extension	Art.-Nr. / Code No.
C-Mount	6,5 mm	20052
T2 (M42x0,75)	6,5 mm	20053
M42x1	6,5 mm	20059
Leica (M39x26Gg.)	6,5 mm	20054
I (M36x0,75)	6,5 mm	20056
0 (M29,5x0,5)	6,5 mm	20055

Jos. Schneider
 Optische Werke GmbH
 Ringstraße 132
 D-55543 Bad Kreuznach
 Germany
 Phone: 06 71/6 01-205
 Fax: 06 71/6 01-109
 www.schneiderkreuznach.com
 E-mail: industrie@schneiderkreuznach.com

Schneider Optics
 285 Oser Avenue
 Hauppauge, NY 11788
 U.S.A.
 Phone: 631.761.5000
 Fax: 631.761.5090
 www.schneideroptics.com
 E-mail: info@schneideroptics.com

Exclusive Distributor for the USA

